

## CARATTERISTICHE TECNICHE

## SPECIFICATIONS

| DATI TECNICI   | 1/4"       | 3/8"   | 1/2" | 3/4"        | 1" | TECHNICAL DATA   | 1/4"       | 3/8"   | 1/2" | 3/4"        | 1" |
|--|------------|--|------|-------------|----|--|------------|--|------|-------------|----|
| Portata a 6.3 bar (0.63 MPa; 91 psi) NL/min<br>ΔP 0.5 bar (0.05 MPa; 7 psi) scfm   | 2200<br>78 | 2900<br>102  |      | 3600<br>127 |    | Flow rate at 6.3 bar (0.63 MPa; 91 psi) NL/min<br>ΔP 0.5 bar (0.05 MPa; 7 psi) scfm  | 2200<br>78 | 2900<br>102  |      | 3600<br>127 |    |
| Portata a 6.3 bar (0.63 MPa; 91 psi) NL/min<br>ΔP 1 bar (0.1 MPa; 14 psi) scfm   | 2400<br>85 | 3300<br>116  |      | 4000<br>141 |    | Flow rate at 6.3 bar (0.63 MPa; 91 psi) NL/min<br>ΔP 1 bar (0.1 MPa; 14 psi) scfm  | 2400<br>85 | 3300<br>116  |      | 4000<br>141 |    |
| Portata in scarico a 6 bar (0.6 MPa; 87 psi) NL/min<br>scfm  |            |  |      | 1600<br>56  |    | Flow rate on discharge at 6 bar (0.6 MPa; 87 psi) NL/min<br>scfm   |            |  |      | 1600<br>56  |    |
| Portata dell'attacco da 1/4" di aria filtrata ma non regolata a 6.3 bar (0.63 MPa; 91 psi) ΔP 1 bar NL/min<br>scfm                       |            |  |      | 1800<br>64  |    | 1/4" port flow rate of non-regulated filtered air at 6.3 bar (0.63 MPa; 91 psi) ΔP 1 bar NL/min<br>scfm                      |            |  |      | 1800<br>64  |    |
| Portata di ogni singolo attacco supplementare da 1/4" di aria filtrata e regolata a 6.3 bar (0.63 MPa; 91 psi) ΔP 1 bar * NL/min<br>scfm |            |  |      | 2400<br>85  |    | Flow rate of each supplementary 1/4" filtered and regulated air port at 6.3 bar (0.63 MPa; 91 psi) ΔP 1 bar * NL/min<br>scfm |            |  |      | 2400<br>85  |    |
| Fluido   |            | Aria compressa   |      |             |    | Fluid  |            | Compressed air   |      |             |    |
| Campo di regolazione bar   |            | 0.5 ÷ 2; 0.5 ÷ 4; 0.5 ÷ 8  |      |             |    | Setting range bar  |            | 0.5 to 2; 0.5 to 4; 0.5 to 8   |      |             |    |
| Grado di filtrazione μm  |            | 5 (giallo) oppure 20 (bianco)  |      |             |    | Degree of filtration μm  |            | 5 (yellow) or 20 (white)   |      |             |    |
| Pressione massima di ingresso bar  |            | 10 (1 Mpa - 145 psi)   |      |             |    | Operating pressure range bar   |            | 10 (1 Mpa - 145 psi)   |      |             |    |
| Temperatura d'esercizio °C<br>°F   |            | -10 ÷ 50<br>-14 ÷ 122  |      |             |    | Operating temperature range °C<br>°F   |            | -10 to 50<br>-14 to 122  |      |             |    |
| Grado di protezione  |            | IP 65 con connettore montato   |      |             |    | Class of protection  |            | IP 65 with connector   |      |             |    |
| Peso kg  |            | Da 1.15 a 1.25 a seconda delle configurazioni  |      |             |    | Weight kg  |            | From 1.15 to 1.25 according to configurations  |      |             |    |
| Fissaggio a parete (spessore massimo pannello 10 mm)   |            | Frontalmente, con viti passanti M5x75 oppure posteriormente, con viti M6x70<br>Le viti sono comprese nella fornitura |      |             |    | Wall fixing (max. panel thickness 10 mm)   |            | Front, with M5x75 screws or back, with M6x70 screws<br>The screws are included in the supply |      |             |    |
| Posizione di montaggio   |            | Verticale  |      |             |    | Mounting position  |            | Vertical   |      |             |    |
| Direzione del flusso   |            | Da sinistra verso destra   |      |             |    | Direction of flow  |            | From left to right   |      |             |    |
| <b>Elettrovalvola</b>  |            |  |      |             |    | <b>Solenoid valve</b>  |            |  |      |             |    |
| Classe di isolamento   |            | F155   |      |             |    | Insulation class   |            | F155   |      |             |    |
| Durata dell'inserimento  |            | 100% ED  |      |             |    | Switching time   |            | 100% ED  |      |             |    |
| Connettore elettrico   |            | M12x1 a 5 poli secondo norma CEI IEC 60947-5-2   |      |             |    | Electrical connector   |            | M12x1, 5-PIN 90°, according to CEI IEC 60947-5-2   |      |             |    |
| Potenza W  |            | 3/0.3  |      |             |    | Power W  |            | 3/0.3  |      |             |    |
| Tensione V   |            | 24 VDC± 10%  |      |             |    | Voltage V  |            | 24 VDC± 10%  |      |             |    |
| <b>Pressostato analogico</b>   |            |  |      |             |    | <b>Analog pressure switch</b>  |            |  |      |             |    |
| Intervallo di pressione regolabile bar   |            | 0.5 ÷ 10   |      |             |    | Pressure interval settable on the pressure switch bar  |            | 0.5 to 10  |      |             |    |
| Isteresi (non regolabile) bar  |            | Da 0.4 a 0.8 (vedere diagramma)  |      |             |    | Pressure switch hysteresis (not adjustable) bar  |            | 0.4 to 0.8 (see diagram)   |      |             |    |
| Corrente massima A   |            | 0.5  |      |             |    | Maximum pressure switch current A  |            | 0.5  |      |             |    |
| Tensione V   |            | 3 ÷ 30 AC/DC   |      |             |    | Maximum pressure switch voltage V  |            | 3 to 30 AC/DC  |      |             |    |
| Contatti   |            | Normalmente aperto (NO) e normalmente chiuso (NC)  |      |             |    | Pressure switch contacts   |            | Normally open (NO) and normally closed (NC)  |      |             |    |
| Numero di commutazioni   |            | 5x10 <sup>6</sup>  |      |             |    | Number of switching  |            | 5x10 <sup>6</sup>  |      |             |    |

\* La portata totale dalle due uscite supplementari e dalla principale non può comunque superare i 4000 NL/min a 6.3 bar con ΔP=1

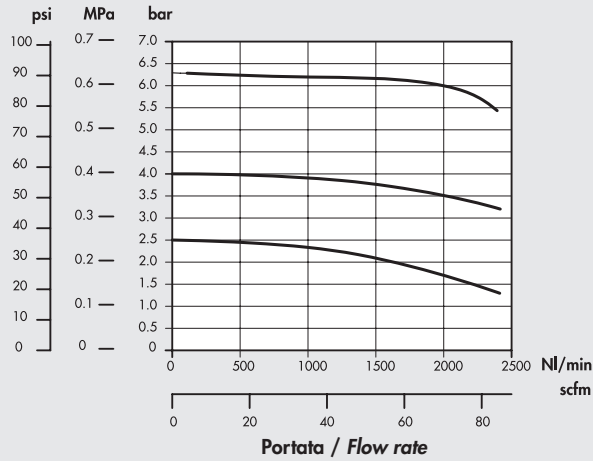
\* Total flow rate from two supplementary outlets and the main one cannot exceed 4000 NL/min at 6.3 bar with ΔP=1

**CURVE DI PORTATA**

**FLOW CHARTS**

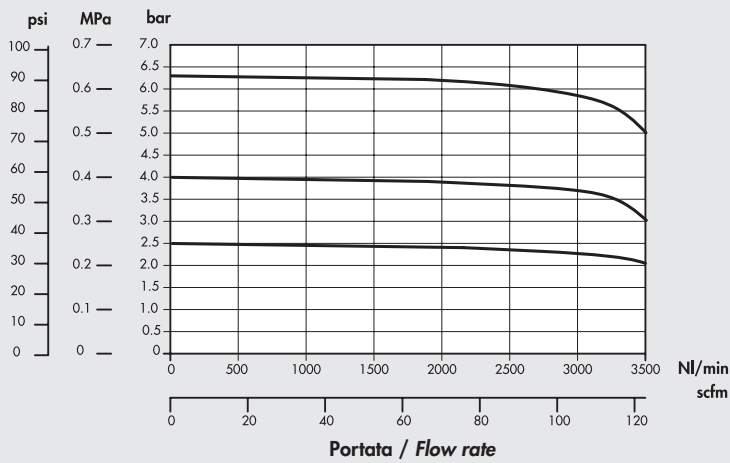
**1/4"**

**Pm = 8 bar - 0.8 MPa - 116 psi**  
**Pressione regolata / Preset pressure**



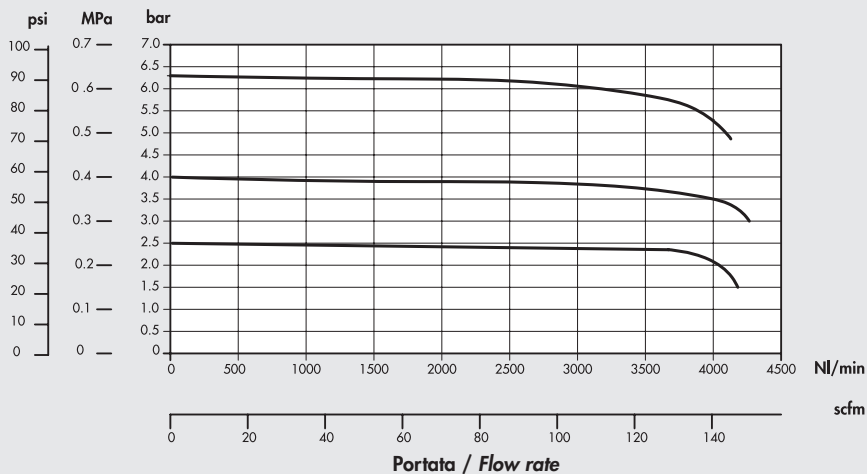
**3/8"**

**Pm = 8 bar - 0.8 MPa - 116 psi**  
**Pressione regolata / Preset pressure**



**1/2" - 3/4" - 1"**

**Pm = 8 bar - 0.8 MPa - 116 psi**  
**Pressione regolata / Preset pressure**



## USO

## HOW TO USE

### FISSAGGIO

Sono previste 3 soluzioni:

#### 1. Anteriormente

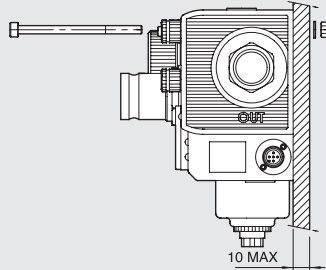
Con viti passanti M5 x 75

La fornitura comprende:

N° 2 viti M5 x 75

N° 2 rondelle 5 x 10

N° 2 dadi M5



There are three possible:

#### 1. At the front

with M5 x 75 screws.

The supply includes:

No. 2 screws M5 x 75

No. 2 washers 5 x 10

No. 2 nuts M5

#### 2. Posteriormente

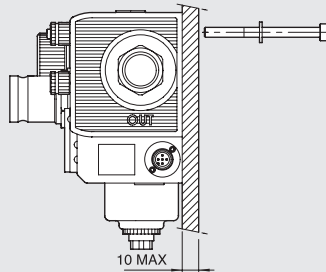
Con viti M6 x 70

La fornitura comprende:

N° 2 viti M6 x 70

N° 2 rondelle 6 x 12,5

(i dadi M6 sono già inseriti nel gruppo)



#### 2. At the rear

with M6 x 70 screws

The supply includes:

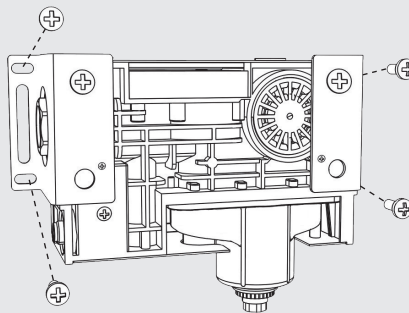
No. 2 screws M6 x 70

No. 2 washers 6 x 12,5

(the M6 nuts are included in the group)

#### 3. A pannello

In questo caso va acquistato il Kit "staffe per montaggio a pannello" codice 9200702



#### 3. Panel

In this case the kit of "panel mounting brackets" must be purchased Code 9200702

### FLUIDO

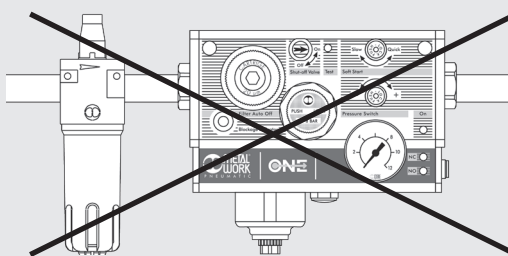
ONE è stato progettato per trattare aria compressa.

Non è permesso l'impiego di ogni altro fluido senza esplicita autorizzazione della Metal Work.

È preferibile che l'aria NON sia lubrificata.

Se è necessario lubrificare qualche dispositivo si consiglia di disporre il lubrificatore a valle di ONE il più vicino possibile ai dispositivi interessati.

**NO / NO**



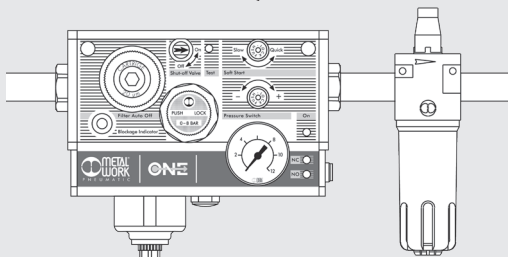
ONE has been designed to treat compressed air.

No other fluid can be used without express authorisation by Metal Work.

It is preferable to use UNLUBRICATED air.

If there are devices requiring lubrication, it is advisable to install the lubricator downstream ONE as close as possible to the devices involved.

**SI / YES**

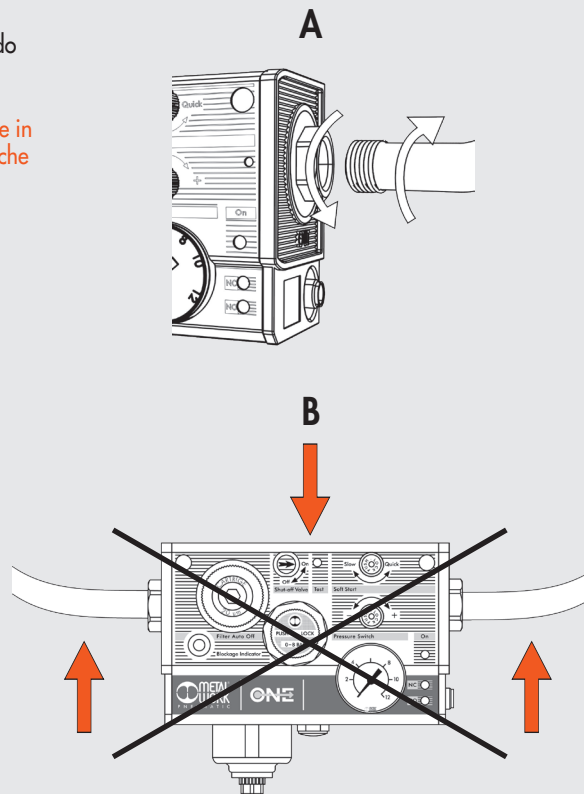


### COLLEGAMENTO AGLI ATTACCHI FILETTATI

### THREADED PORT CONNECTION

Avvitare i raccordi al filetto ruotando, secondo quanto è più comodo, il raccordo oppure l'attacco filettato di ONE, che è girevole (A).

Evitare di sottoporre il gruppo a forzature in direzione trasversale o coppie ribaltanti che possono danneggiare il gruppo (B).



Connect the ports to the thread by rotating the fitting or ONE's rotary threaded port as most appropriate (A).

Do not subject the unit to transversal stresses or tilting torques that may damage it (B).

### PRESE D'ARIA SUPPLEMENTARI

### SUPPLEMENTARY AIR INTAKES

#### A - Presa di aria filtrata non regolata

È un attacco da 1/4" posto in alto a sinistra, che spilla aria a valle del filtro ma prima del regolatore e delle valvole, pressostati ecc. Viene impiegata ad esempio per la pistola ad aria compressa.

Per utilizzarla rimuovere il tappo tipo A7.

**NB:** prima di rimuovere il tappo togliere l'alimentazione di aria compressa.

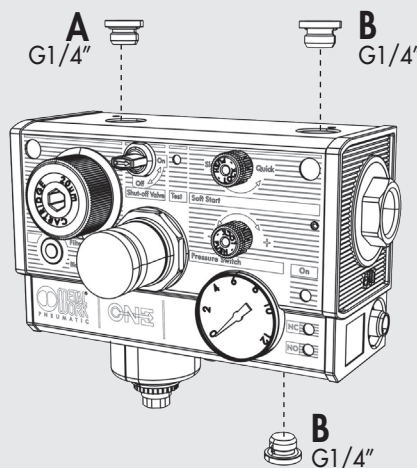
Nel caso non vi sia nessun sistema alternativo, svitare il tappo del filtro: la valvola automatica integrata nel gruppo interrompe il passaggio di aria dopo il filtro.

#### B - Prese di aria filtrata e regolata

Vi sono un attacco da 1/4" posto in alto a destra ed uno in basso a destra, che sono collegate in parallelo all'attacco filettato di uscita principale e perciò a valle del regolatore, delle valvole, del pressostato ecc.

Per utilizzarle rimuovere il tappo tipo A7.

**NB:** prima di rimuovere il tappo togliere l'alimentazione di aria compressa. Per questo è sufficiente ruotare la valvola V3V manuale, se presente, in posizione Off, oppure togliere l'alimentazione elettrica alla elettrovalvole, se presente. Nel caso non vi sia nessun sistema alternativo, svitare il tappo del filtro: la valvola automatica integrata nel gruppo interrompe il passaggio di aria dopo il filtro.



#### A - Non-regulated filtered air intake

This is a 1/4" port situated at the top on the left that takes air downstream of the filter before the regulator and the valves, pressure switches, etc. It is used for example for a compressed air gun. To use it, remove the A7 plug.

**NB:** switch off the compressed air supply before removing the plug. If there is no alternative method, unscrew the filter plug, the automatic valve incorporated in the unit will cut off air flow after the filter.

#### B - Regulated filtered air intakes

There is a 1/4" port at the top on the right and one bottom right, connected in parallel the main threaded outlet port, so downstream of the regulator, the valves, the pressure switch and so on. To use it, remove the A7 plug.

**NB:** switch off the compressed air supply before removing the plug. Merely turn the manual V3V valve, if there is one, to off, or switch off the electricity supply to any solenoid valves. If there is no alternative method, unscrew the filter plug, the automatic valve incorporated in the unit will cut off air flow after the filter.

## SCARICO DELLA CONDENSA

Un efficace sistema interno separa una buona percentuale della condensa di acqua presente nell'aria compressa e la raccoglie nella tazza trasparente posta nella parte bassa del gruppo.

L'acqua deve essere evacuata.

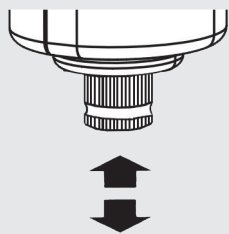
Se è presente il dispositivo RMSA è necessario che periodicamente venga tolta l'alimentazione pneumatica per attivare lo scarico oppure che si intervenga manualmente spingendo verso l'alto la ghiera.

Se è presente lo Scarico Automatico RA, l'acqua verrà scaricata automaticamente ogni qualvolta il livello nella tazza raggiunge il punto di intervento della valvola a galleggiante.

Per convogliare lo scarico inserire un tubo con diametro interno 6 mm nella zona inferiore.

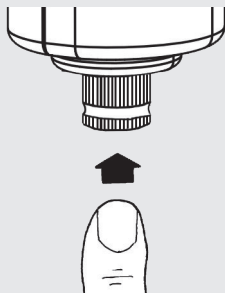
**NB:** se il tubetto ha un diametro troppo piccolo o se vi sono pieghe o strozzature il deflusso dell'acqua è difficoltoso e lo scarico automatico non funziona più correttamente.

### RMSA



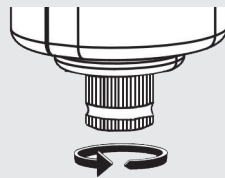
Con pulsante in posizione centrale il rubinetto è semiautomatico, con scarico in assenza e chiusura in presenza di pressione.

*The semi-auto condensate drain is the normally open type. When there is pressure in the bowl, the drain closes. When there is no pressure in the bowl, it opens and the condensate drains out.*



Premendo sul pulsante si ottiene lo scarico della condensa "in presenza di pressione".

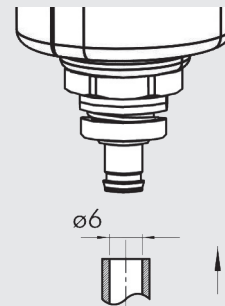
*If necessary, it is possible to drain the condensate whilst the bowl is pressurised. The simple manual operation of "pushing up the valve" will allow the condensate to drain.*



Ruotando il pulsante in senso antiorario si ottiene la chiusura manuale del rubinetto "chiusura sia in presenza che in assenza di pressione".

*When rotating the button clockwise, the valve becomes in locked position, and can only work when the button is returned to the central position.*

### RA



## CONDENSATE DRAIN

An efficient internal system separates most of the water condensate in the compressed air and collects it in a clear bowl at the bottom of the unit.

This water has to be drained out. If an RMSA device is present, the compressed air supply must be switched off periodically to drain out the condensate or, alternatively, the ring nut must be pushed upwards by hand.

If there is an automatic drain RA, the condensate is drained out automatically whenever the level in the bowl reaches the point of intervention of the float valve.

To convey the draining insert the pipe having internal diameter 6 mm in the lower part.

**NB:** If the diameter of the pipe is too small, or there are bends or bottlenecks, it is difficult for the water to flow through it and the automatic drain does not work properly.

## SCARICO DELL'ARIA

ONE ha un unico scarico dell'aria compressa, posto nella parte bassa. Lo scarico dell'aria di valle avviene:

1. Quando si chiude la valvola V3V manuale.
2. Quando si toglie l'alimentazione elettrica alla valvola elettrica tipo V3V oppure tipo APR.
3. Quando la pressione di valle supera quella impostata sul regolatore (funzione relieving).

Lo scarico presenta un attacco filettato da 1/4" sul quale è montato di serie un silenziatore a rete metallica.

Se si desidera convogliare lo scarico, sostituire il silenziatore di dotazione, con il raccordo desiderato (si consiglia l'uso di un tubo con passaggio non inferiore a 6 mm).

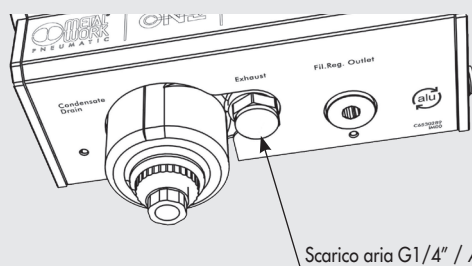
## AIR EXHAUST

ONE has a single compressed air relief valve at the bottom.

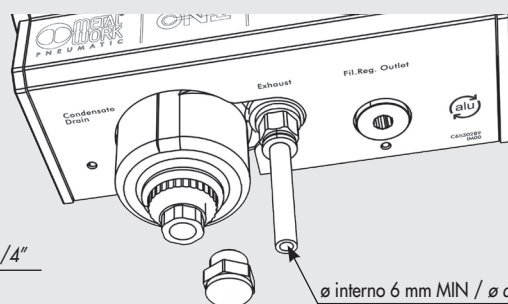
Downstream air is discharged when:

1. The V3V manual valve is closed.
2. The V3V electric valve or the APR is switched off.
3. The downstream pressure exceeds the reading on the regulator. The exhaust valve has a 1/4" threaded port supplied standard with a metal mesh silencer.

If you wish to convey the air out, replace the silencer with a suitable fitting. A pipe with a diameter of at least 6 mm is recommended.



Scarico aria G1/4" / Air exhaust G1/4"



ø interno 6 mm MIN / ø at least MIN 6 mm

## CONNESSIONE ELETTRICA

Un unico connettore M12x1 a 5 poli serve per alimentare l'elettrovalvola e per gestire i segnali del pressostato.

Anche se una di queste funzioni non è presente il connettore è comunque a 5 poli: **collegare elettricamente solo quelli pertinenti, come da schemi seguenti.**

Il circuito elettrico del pressostato è protetto da sovraccarichi mediante un fusibile di tipo ripristinabile. In caso di intervento, il segnale elettrico si interrompe ma i LED rimangono accesi.

Per ripristinare il funzionamento è necessario scollegare l'alimentazione elettrica e rimuovere la causa del guasto.

Di seguito la sequenza dei colori per le versioni del connettore con cavo codice W0970513002 e W0970513004:

- 1 - marrone
- 2 - bianco
- 3 - blu
- 4 - nero
- 5 - grigio

## ELECTRICAL CONNECTION

A single 5-pin M12x1 connector is used to supply the solenoid valve and handle the pressure switch signals.

Even if one of these functions is not present, it is always a 5-pin connector. **Only the correct connectors must be connected as shown in the diagrams below.**

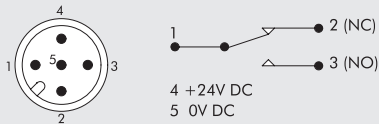
The electrical circuit of the pressure switch is protected against overloads by a resettable fuse. In the case of intervention, the electrical signal is interrupted but the LEDs stay on.

To restore operation, disconnect the power supply and remove the cause of failure.

Herewith you will find the sequence of the colours for the versions of the connector with cable W0970513002 and W0970513004:

- 1 - brown
- 2 - white
- 3 - blue
- 4 - black
- 5 - gray

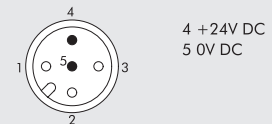
Versione con elettrovalvola e pressostato analogico  
Version with solenoid valve and analog pressure switch



Versione con pressostato analogico  
Version with analog pressure switch

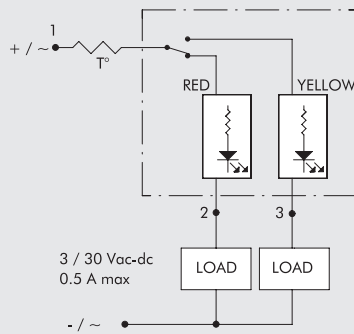


Versione con elettrovalvola  
Version with solenoid valve



## SCHEMA ELETTRICO PRESSOSTATO ANALOGICO

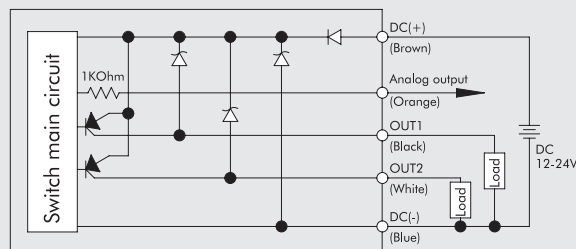
## ANALOG PRESSURE SWITCH WIRING DIAGRAM



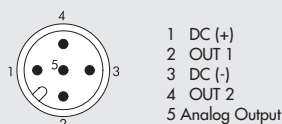
## SCHEMA ELETTRICO PRESSOSTATO DIGITALE

## DIGITAL PRESSURE SWITCH WIRING DIAGRAM

PNP output con cavo 2 m / PNP output with cable 2 m



PNP output con connettore M12 / PNP output with M12 connector



## LED

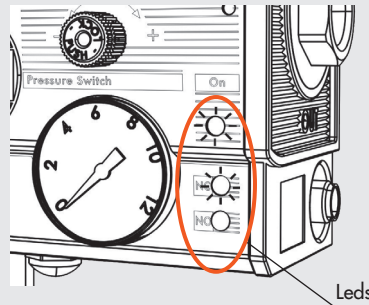
Nel gruppo ONE elettrico sono sempre presenti 3 led. Di questi sono attivi solo quelli relativi alle funzioni effettivamente richieste.

- **ON:** LED di colore VERDE. È acceso se la valvola elettrica V3V o APR è alimentata.
- **NC:** LED di colore ROSSO. È il contatto normalmente chiuso del pressostato. È acceso se la pressione reale è inferiore rispetto a quella impostata sul pressostato e se è collegato ad un circuito elettrico.
- **NO:** LED di colore GIALLO. È il contatto normalmente aperto del pressostato. È acceso se la pressione reale è superiore rispetto a quella impostata sul pressostato e se è collegato ad un circuito elettrico.

## LEDs

The ONE electrical unit always has three LEDs, but only those associated with the current functions are active.

- **ON:** GREEN LED. On if the electric V3V valve or the APR is powered on.
- **NC:** RED LED. Pressure switch's normally-closed contact. It is on if the actual pressure is lower than the pressure switch setting and if an electrical circuit is connected.
- **NO:** YELLOW LED. Pressure switch's normally-open contact. It is on if the actual pressure is higher than the pressure switch setting and if an electrical circuit is connected.



## SEGNALE DI FILTRO INTASATO

Se il filtro è tanto sporco da causare una caduta di pressione eccessiva al passaggio dell'aria, il segnalatore, di colore arancione, fuoriesce di alcuni millimetri dal corpo.

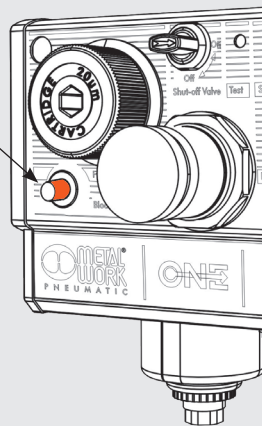
Il segnalatore resta visibile solo finché c'è effettivamente la caduta di pressione; quindi se, ad esempio, la portata di aria richiesta diminuisce, il segnalatore rientra in posizione.

## CLOGGED FILTER SIGNAL

If the filter gets so clogged up that it causes an excessive drop in pressure as the air passes through, the orange indicator will project from the body by a few millimetres.

It only remains visible while there is effectively a drop in pressure. If for example the required flow rate drops, the indicator will retract.

in fase di segnalazione / in course of signalling



## FILTRO

La cartuccia filtrante è disposta con asse orizzontale. La sostituzione della cartuccia avviene semplicemente svitando il tappo posto frontalmente. All'interno del gruppo c'è una valvola di intercettazione automatica: quando si svita il tappo del filtro la valvola si chiude automaticamente. Non serve quindi disporre nessun rubinetto a monte e non si corre alcun pericolo di espulsione violenta del tappo. Dato che il flusso dell'aria nella cartuccia va dall'interno verso l'esterno, lo sporco si raccoglie all'interno della cartuccia e non sporca le altre superfici interne.

## FILTER

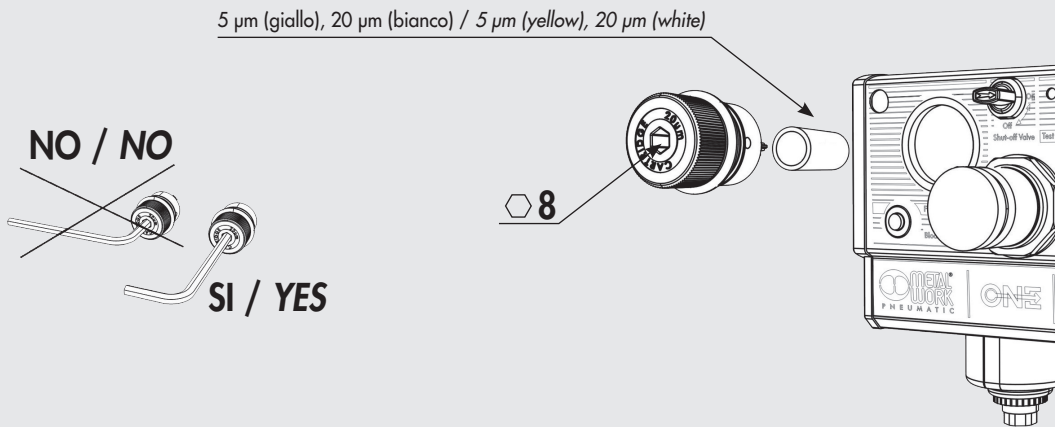
The filter cartridge is positioned horizontally. To replace it, merely unscrew the plug on the front. The unit contains an automatic on-off valve, so the valve closes automatically when you remove the plug. There is no need for a tap upstream and there is no risk of the plug being blown out.

Considering that the air in the cartridge flows outwards, the dirt collects inside the cartridge and does not affect the other internal surfaces. It is always advisable, however, to clean the inside of the unit and



In ogni caso consigliamo di pulire sia l'interno del gruppo che le superfici interne del tappo.  
 Quando si rimonta il tappo serrare fino in battuta con una coppia massima di **6 Nm**, facendo attenzione a non danneggiarlo.  
 Se necessario è possibile aiutarsi con una chiave a brugola da 8 mm.

the plug.  
 When you replace the plug, tighten it to a maximum torque of **6 Nm**, taking care not to damage it. Use an 8-mm Allen wrench if necessary.



### REGOLAZIONE DELLA PRESSIONE

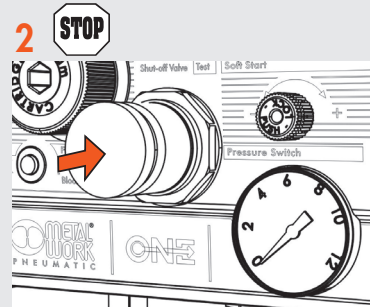
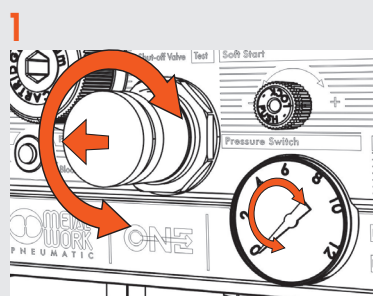
1. Ruotare la manopola di regolazione sino a che sul manometro non si legge il valore desiderato.
  2. Effettuata la regolazione premere la manopola per bloccarla.
- Per migliorare la precisione di regolazione è presente una fuga d'aria controllata.

**NB:** la pressione nei regolatori deve essere impostata sempre in salita.

### PRESSURE REGULATION

1. Turn the knob until you read the desired value on the gauge.
  2. Then press the knob to lock it.
- Controlled air relief is provided to improve the pressure regulation.

**NB:** the pressure in standard regulators must always be set upwards.



### VALVOLA V3V MANUALE

Quando la valvola è in posizione **On** è abilitato il passaggio dell'aria di alimentazione.

Quando la valvola è in posizione **Off** viene interdetto il passaggio dell'aria di alimentazione e l'aria di valle viene mandata in scarico.

Se la valvola V3V è del tipo lucchettabile, è possibile inserire il lucchetto quando la valvola è in posizione **Off** e viene interdetta la rotazione.

**NB:** se è presente anche una V3V o un APR elettrico il passaggio dell'aria avviene solo se c'è alimentazione elettrica.

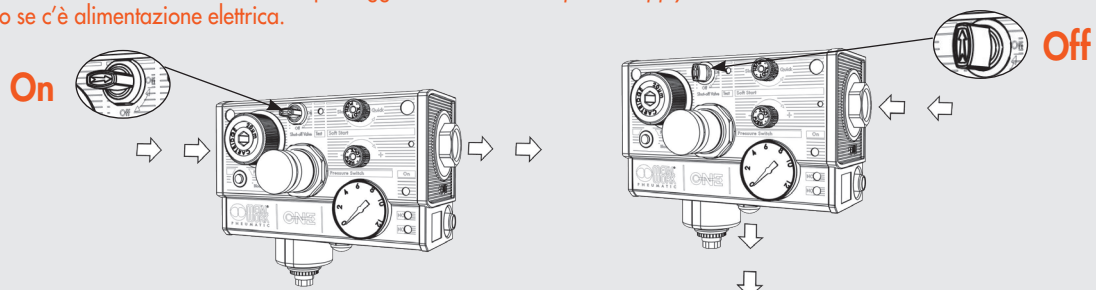
### V3V MANUAL VALVE

When the valve is in the **On** position, the air supply is enabled.

When the valve is in the **Off** position, the air supply is shut off and the air downstream is discharged.

If the V3V valve is the padlock type, you can attach the padlock when the valve is on **Off** to prevent it from being rotated.

**NB:** if there is also an electric V3V or APR, the air supply is only enabled if the power supply is on.



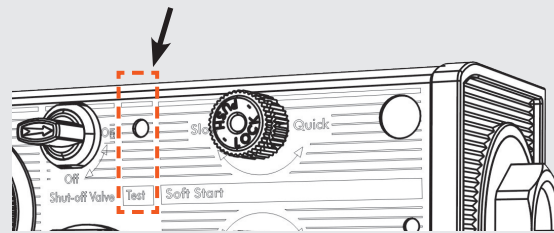
## VALVOLA V3V ELETTRICA

Quando viene alimentata elettricamente è abilitato il passaggio dell'aria di alimentazione.

Quando si toglie l'alimentazione elettrica viene interdetto il passaggio dell'aria di alimentazione e l'aria di valle viene mandata in scarico.

È possibile aprire la valvola anche senza alimentarla elettricamente tenendo premuto il pulsante "test". È un pulsante monostabile che, appena rilasciato, torna in posizione di chiusura.

**NB:** se è presente anche la V3V manuale il passaggio dell'aria avviene solo se essa è in posizione On.



## V3V ELECTRIC VALVE

When this valve is powered on, the air supply is enabled.

When the power supply is switched off, the compressed air supply is cut off and air downstream is relieved.

The valve can also be opened without powering it on by pressing the test button. This is a monostable button which returns to the closed position when released.

**NB:** if there is also a manual V3V valve, the air supply is only enabled if it is in the On position.

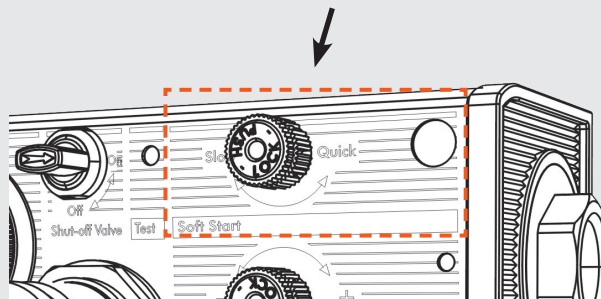
## AVVIATORE PROGRESSIVO (APR)

L'avviatore progressivo di ONE è completamente innovativo rispetto a quelli presenti sul mercato. Infatti la pressione cresce con regolarità in modo completamente indipendente dalla portata degli utilizzi.

Quando si alimenta l'elettrovalvola (nel caso di avviatore progressivo elettrico) oppure si ruota la V3V manuale in posizione On (nel caso di avviatore progressivo non elettrico) la pressione di valle inizia a crescere. Quando raggiunge un valore pari a circa il 30-40% della pressione regolata impostata, la valvola si apre completamente e quindi la pressione si porta al valore impostato.

La rampa di aumento della pressione può essere regolata con precisione mediante l'apposita manopola posta frontalmente:

1. Ruotando nella direzione "Slow", il tempo di rampa aumenta. Proseguendo la rotazione sino alla fine si riesce a impedire completamente il passaggio di aria e quindi la pressione non cresce.
2. Ruotando nella direzione "Quick" il tempo richiesto per aprire la valvola diminuisce. Proseguendo la rotazione sino alla fine l'apertura della valvola avviene quasi immediatamente, di fatto escludendo la funzione di avviatore progressivo. Effettuata la regolazione premere la manopola per bloccarla.



## SOFT START VALVE (APR)

ONE's soft start valve is completely new compared to others currently on the market. The pressure is increased gradually whatever the flow rate of the utilities.

When the solenoid valve is powered on (if there is an electric soft start valve) or you turn the manual V3V valve to On (if there is a non-electric soft start valve), the downstream pressure starts to increase.

When it reaches about 30-40% of the set value, the valve opens completely and the pressure rises to the set value.

The pressure increase can be regulated with precision on the knob on the front:

1. Turn in the "Slow" direction to increase the ramp time. If you rotate as far as it will go, this cuts off the flow of air completely, and the pressure does not increase.
2. Turn in the "Quick" direction to decrease the time it takes to open the valve. If you rotate as far as it will go, the valve will open almost immediately, deactivating the progressive actuator function. After regulation, press the knob to lock it.

## PRESSOSTATO ANALOGICO

Il pressostato ha un contatto in scambio, quindi si può avere sia il segnale normalmente aperto che normalmente chiuso. È collegato anche ai LED chiamati NC e NO, che si accendono se la pressione reale è rispettivamente inferiore o superiore rispetto a quella impostata. L'accensione dei led avviene solo se vi è collegato un carico elettrico (max 0.5 A) come da schema (vedi paragrafo LED).

## ANALOG PRESSURE SWITCH

The pressure switch has a switching contact, which means you can have a normally-open signal or a normally-close signal. It is also connected to the NC and NO LEDs which come on if the actual pressure is less or greater than the set pressure, respectively.

The LEDs only come on if an electric charge (max 0.5 A) is connected to them, as shown in the diagram (see subsection on LEDs).

Il circuito elettrico del pressostato è protetto da sovraccarichi mediante un fusibile di tipo ripristinabile. In caso di intervento, il segnale elettrico si interrompe ma i LED rimangono accesi. Per ripristinare il funzionamento è necessario scollegare l'alimentazione elettrica e rimuovere la causa del guasto.

La regolazione avviene mediante la manopola zigrinata. Ruotandola in direzione "+" la pressione di intervento cresce e viceversa ruotandola in direzione "-" diminuisce.

Per una corretta taratura si consiglia di procedere così:

- Ruotare la manopola completamente in direzione "-"
- Impostare, col regolatore di pressione, il valore di pressione per cui si desidera che il pressostato intervenga, leggendolo sul manometro
- In questa situazione il LED **NO** è acceso ed il LED **NC** è spento.
- Ruotare la manopola in direzione "+" finché non avviene lo scambio.
- Premere la manopola del pressostato per bloccarlo
- Reimpostare il regolatore di pressione al valore di funzionamento normale desiderato.

The electrical circuit of the pressure switch is protected against overloads by a resettable fuse. In the case of intervention, the electrical signal is interrupted but the LEDs stay on. To restore operation, disconnect the power supply and remove the cause of failure.

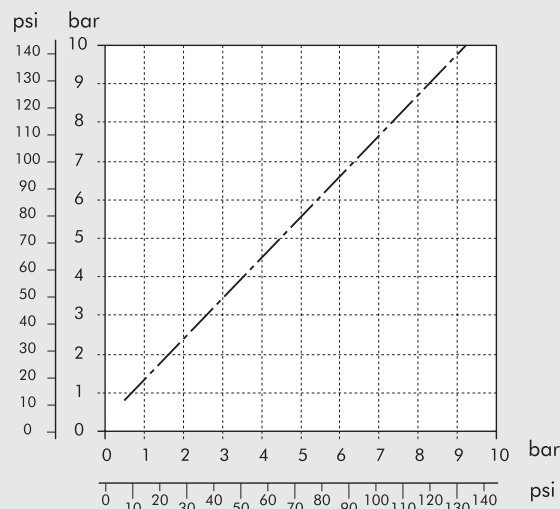
Regulation is by means of the knurled knob. Turn towards "+" to increase the pressure and vice versa.

Proceed as follows to make a correct setting.

- Turn the knob towards "-" as far as it will go.
- Set on the pressure regulator the value at which you wish the pressure switch to activate and read it on the gauge. The **NO LED is on** and the **NC LED is off**.
- Turn the knob towards "+" until switching takes place.
- Press the knob to lock it.
- Reset the desired value for normal operation on the pressure regulator.

### Grafico isterisi pressostato analogico / Analog pressure switch hysteresis chart

Pressione di commutazione superiore / High switching pressure



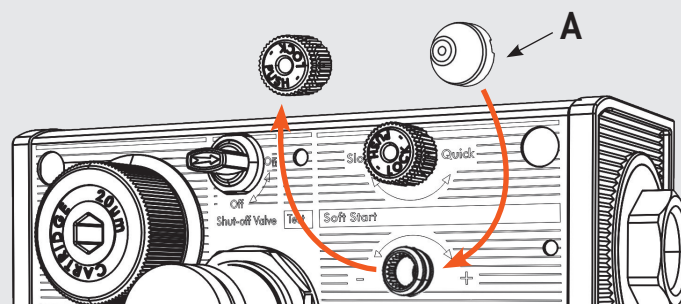
Pressione di commutazione inferiore / Low switching pressure

### MANOPOLA ANTIMANOMISSIONE

Estrarre la manopola del pressostato/APR presente sul gruppo tirando verso l'esterno. Inserire la manopola antimanomissione ed eseguire la taratura del pressostato/APR. Una volta regolato il pressostato/APR premere con forza la manopola fino ad incastrarla. Qualora si volesse ritarare il pressostato/APR togliere la manopola antimanomissione forzandola lateralmente con un cacciavite (A).

### SECURITY KNOB

Pull outwards to remove the knob from the APR/pressure switch on the unit. Insert the security knob and regulate the APR/pressure switch. Then press the handle firmly to lock it in position. If the APR/pressure switch needs to be reset, remove the security knob by forcing it laterally with a screwdriver (A).



## MANUTENZIONE

L'unico intervento di manutenzione ordinario previsto è la sostituzione della cartuccia filtrante. Per le modalità leggere il paragrafo "FILTRO". Possono esserci esigenze di manutenzione straordinaria. Nel seguito ne indichiamo alcuni casi ed i possibili rimedi.

### 1. REGOLATORI

| INCONVENIENTI  | CAUSE   | RIMEDI   |
|--|---|--|
| 1.1 Il regolatore scarica aria dallo scarico   | Pressione di valle superiore alla pressione impostata   | Al raggiungimento dell'equilibrio delle due pressioni lo scarico dal relieving cessa   |
| 1.2 Il regolatore pilota scarica aria dal suo relieving                                    | La fuga controllata del regolatore pilota, lascia passare una quantità d'aria udibile                                 | Non è un difetto, è normale per questi regolatori di pressione   |
| 1.3 Il regolatore non raggiunge la pressione voluta  | La pressione di monte è più bassa di quella impostata<br>Pressione di targa troppo bassa<br>Eccessivo prelievo d'aria | Adeguare la pressione di monte<br><br>Verificare i dati di targa del regolatore<br>Verificare sul catalogo i grafici pressione /portata relativi al regolatore |
| 1.4 Regolazione poco sensibile   | Pressione di targa troppo alta  | Per ottenere una maggiore sensibilità, utilizzare un reg. con pressione di targa il più vicino possibile alla pressione desiderata                             |
| 1.5 Dopo un prelievo di aria la pressione risulta minore di quella impostata in precedenza | Il regolatore è stato impostato in discesa (da una pressione più alta ad una più bassa)                               | La pressione deve sempre essere impostata in salita (da una pressione più bassa ad una più alta)   |
| 1.6 La manopola non gira   | La manopola è in posizione lock   | Sbloccare la manopola tirandola verso l'esterno e quindi effettuare la regolazione   |

### 2. FILTRO

| INCONVENIENTI   | CAUSE  | RIMEDI   |
|---|--|--|
| 2.1 Il filtro dotato di scarico condensa tipo RMSA non scarica la condensa accumulata | Rubinetto RMSA chiuso<br><br>Il filtro è sempre sottoposto a pressione | Sbloccare il rubinetto dalla posizione chiusa ruotandolo in senso antiorario<br><br>Effettuare manualmente lo scarico della condensa premendo il rubinetto |
| 2.2 Riduzione della portata   | Il filtro è intasato   | Sostituire l'elemento filtrante  |

### 3. PRESSOSTATO ANALOGICO

| INCONVENIENTI                                       | CAUSE  | RIMEDI   |
|---|--|--|
| 3.1 Il pressostato interviene troppo frequentemente | Il valore di taratura è troppo vicino al valore della pressione regolata | Abbassare il punto di intervento del pressostato                                   |
| 3.2 La manopola non gira                            | La manopola è in posizione lock  | Sbloccare la manopola tirandola verso l'esterno e quindi effettuare la regolazione |

## MAINTENANCE

The only routine maintenance required is replacement of the filter cartridge. Refer to the section entitled "FILTER" for instructions. The unit may sometimes require extraordinary maintenance. A few examples and possible remedies are given below.

### 1. REGULATOR

| PROBLEM  | CAUSE   | REMEDY  |
|--|---|---|
| 1.1 The regulator discharges air from the relief valve               | Downstream pressure higher than set pressure  | The air relief stops when the pressures are balanced  |
| 1.2 The regulator discharges air from its relieving                  | The controlled relief of the pilot regulator lets a quantity of audible air through             | It's not defect, but it's normal for these pressure regulators  |
| 1.3 The regulator does not reach the required pressure               | Upstream pressure lower than set pressure<br>Rated pressure too low<br><br>Excessive air intake | Regulate pressure upstream<br><br>Check the rating of the regulator<br><br>Check the pressure/flow rate charts for the regulator in the catalogue |
| 1.4 Fine regulation not possible                                     | Rated pressure too high   | To increase sensitivity, use a regulator with a rated pressure as close as possible to the desired value  |
| 1.5 After an air intake, the pressure is lower than the preset value | Regulator setting in descending order (from high to low pressure)                               | Pressure must be set in ascending order (from low to high pressure)   |
| 1.6 The knob does not rotate   | Knob in locked position   | Release the knob by pulling it upwards and then regulate  |

### 2. FILTER

| PROBLEM   | CAUSE  | REMEDY  |
|---|--|---|
| 2.1 The filter equipped with condensate drain RMSA type, doesn't release the accumulated condensate | RMSA tap closed<br><br>Filter continuously pressurised | Turn tap anticlockwise to open it.<br><br>Press the tap to drain out condensate by hand |
| 2.2 Decreased flow rate   | Filter clogged   | Replace the filtering element   |

### 3. ANALOG PRESSURE SWITCH

| PROBLEM                                      | CAUSE   | REMEDY   |
|--|---|--|
| 3.1 The pressure switch intervenes too often | The setting value is too close to the regulated | Lower the intervention point of the pressure switch      |
| 3.2 The knob does not rotate                 | Knob in locked position                         | Release the knob by pulling it upwards and then regulate |

#### 4. VALVOLA SEZIONATRICE DI CIRCUITO V3V

| INCONVENIENTI                            | CAUSE   | RIMEDI   |
|--|---|--|
| 4.1 Non c'è passaggio d'aria verso valle | Nella versione manuale la manopola è in posizione OFF<br>Nella versione elettropneumatica manca comando elettrico | Posizionare la manopola su ON<br>Verificare che la bobina elettrica sia eccitata |
| 4.2 L'aria va in scarico continuamente   | La valvola V3V manuale è in posizione OFF   | Posizionare la manopola su ON  |

#### 5. AVVIATORE PROGRESSIVO APR

| INCONVENIENTI  | CAUSE   | RIMEDI   |
|--|---|--|
| 5.1 Non c'è passaggio d'aria verso valle   | La manopola di regolazione è completamente chiusa<br>Nella versione elettropneumatica manca comando elettrico | Regolare correttamente<br>Verificare che la bobina elettrica sia eccitata          |
| 5.2 Non svolge la funzione di avviamento progressivo (si ha già da subito pieno passaggio di aria) | La manopola di regolazione è completamente aperta   | Regolare correttamente   |
| 5.3 La manopola non gira   | La manopola è in posizione lock   | Sbloccare la manopola tirandola verso l'esterno e quindi effettuare la regolazione |
| 5.4 Interruzione del segnale elettrico ma LED accesi   | Intervento del fusibile a causa di sovraccarico   | Scallegare l'alimentazione elettrica e rimuovere la causa del guasto               |

NB: la manutenzione può essere eseguita solo da personale specializzato ed addestrato. Prima di qualsiasi intervento togliere l'alimentazione di aria compressa e togliere l'alimentazione elettrica svitando la ghiera del connettore ed estraendolo.

#### 4. SHUT-OFF VALVE (V3V)

| PROBLEM                                | CAUSE   | REMEDY  |
|--|---|---|
| 4.1 No air passes downstream           | In the manual version the knob is in OFF position<br>In the electropneumatic version the electric drive lacks | Put the knob on the ON position<br>Verify that the electrical coil is energized |
| 4.2 The air gets continuously released | The manual V3V is in OFF position   | Put the knob on the ON position   |

#### 5. SOFT START VALVE (APR)

| PROBLEM  | CAUSE   | REMEDY  |
|--|---|---|
| 5.1 No air passes downstream   | Regulation knob fully closed<br>No electrical control in the electropneumatic version | Open the needles as required<br>Check that the electric coil is energised |
| 5.2 The soft start valve does not start (immediate full-port passage of air) | Regulation knob fully open  | Adjust the needles as required  |
| 5.3 The knob does not rotate   | Knob in locked position   | Release the knob by pulling it upwards and then regulate                  |
| 5.4 Interruption of the electrical signal but the LEDs stay on               | Intervention of the fuse due to overload  | Switch off the power supply and remove the cause of failure               |

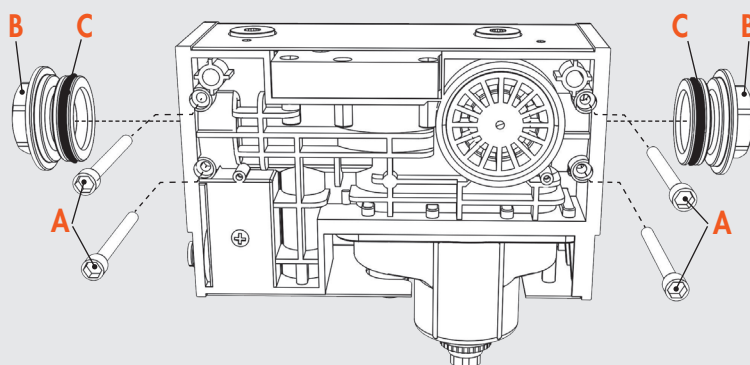
NB: Maintenance must be carried out by properly qualified and trained personnel. Before doing anything, switch off the compressed air supply and cut off the power supply by unscrewing and removing the connector ring nut.

#### SOSTITUZIONE DI UN ATTACCO FILETTATO

1. Svitare le 2 viti M4 x 45 (A)
2. Estrarre l'attacco filettato (B)
3. Pulire la sede nel corpo
4. Ungere con grasso la guarnizione O Ring (C) del nuovo attacco filettato
5. Inserire il nuovo attacco filettato
6. Riavvitare le 2 viti M4 x 45 (A) facendo attenzione a non serrarle eccessivamente

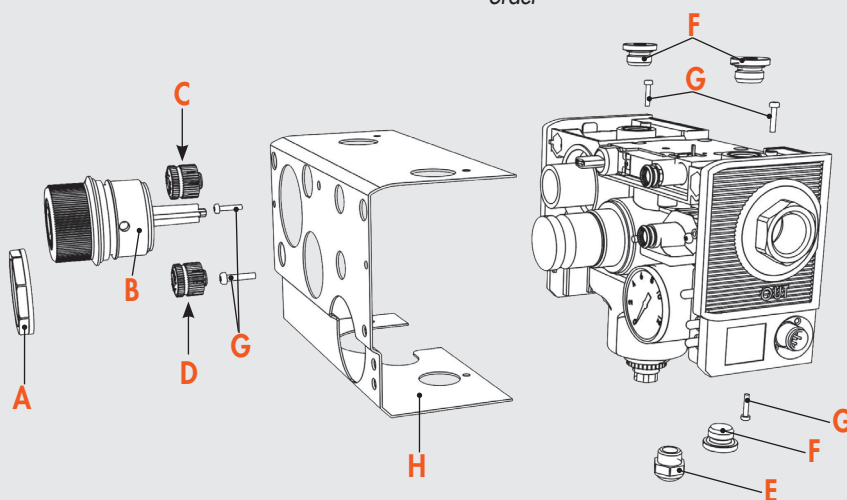
#### REPLACING A THREADED PORT

1. Unscrew the two M4 x 45 screws (A)
2. Extract the threaded port (B)
3. Clean the seat of the body
4. Grease the OR seal (C) of the new threaded port
5. Insert the new threaded port
6. Re-tighten the two M4x45 screws (A) taking care not to overtighten



## COME TOGLIERE E RIMONTARE IL CARTER

1. Svitare la ghiera del regolatore (A)
2. Svitare il tappo del filtro (B)
3. Estrarre la manopola dell'avviatore progressivo (C) e quella del pressostato (D) facendo attenzione alla piccola molla presente in quest'ultima. Per fare questo afferrare la manopola e tirare con forza verso l'esterno, aiutandosi anche spingendo lateralmente
4. Svitare il silenziatore sullo scarico (E)
5. Togliere dalle uscite aggiuntive i tappi A7 da 1/4" (F) o gli eventuali raccordi montati
6. Svitare le 2+2+2 viti (G) poste sui tre lati del carter
7. Estrarre il carter (H) tirando frontalmente
8. Per rimontare il carter eseguire le operazioni elencate ma in ordine inverso



## HOW TO REMOVE AND REMOUNT THE GUARD

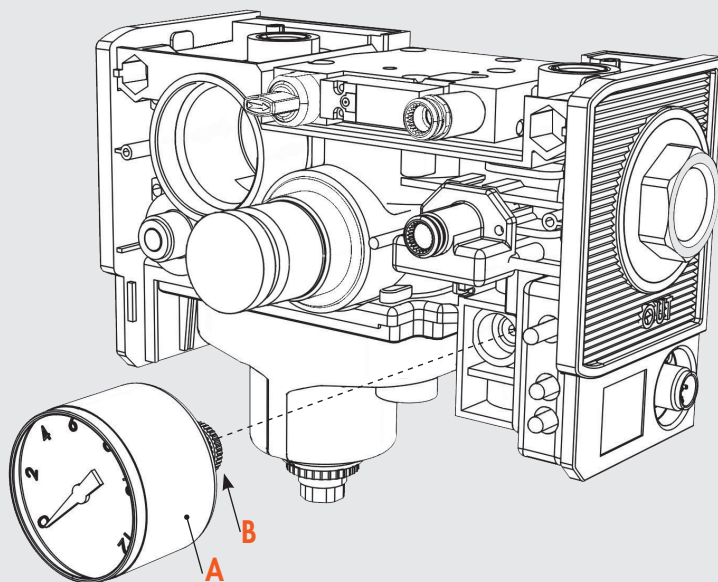
1. Unscrew the regulator ring nut (A)
2. Unscrew the filter plug (B)
3. Pull out the soft start valve knob (C) and the pressure switch knob (D) taking care not to damage the small spring in the pressure switch. To do this, grip the knob and pull it outwards with force, helping yourself by pushing sideways.
4. Unscrew the silencer on the exhaust (E)
5. Remove the 1/4" A7 plugs (F) or any fittings mounted from the supplementary outputs
6. Unscrew the 2+2+2 screws (G) on the three sides of the guard
7. Remove the guard (H) by pulling it from the front
8. Remount the guard following the above operations in the reverse order

## SOSTITUZIONE DEL MANOMETRO

1. Togliere il carter
2. Svitare il manometro (A)
3. Applicare sul filetto del manometro (B) di ricambio un sigillante smontabile, ad esempio Loctite® 242E o 542
4. Avvitare il manometro di ricambio, orientandolo opportunamente affinché le scritte siano orizzontali
5. Rimontare il carter

## REPLACING THE PRESSURE GAUGE

1. Remove the guard
2. Unscrew the pressure gauge (A)
3. Apply some removable sealant on the thread of the spare pressure gauge (B) for example Loctite® 242E or 542
4. Screw on the new pressure gauge, making sure the markings are horizontal
5. Remount the guard

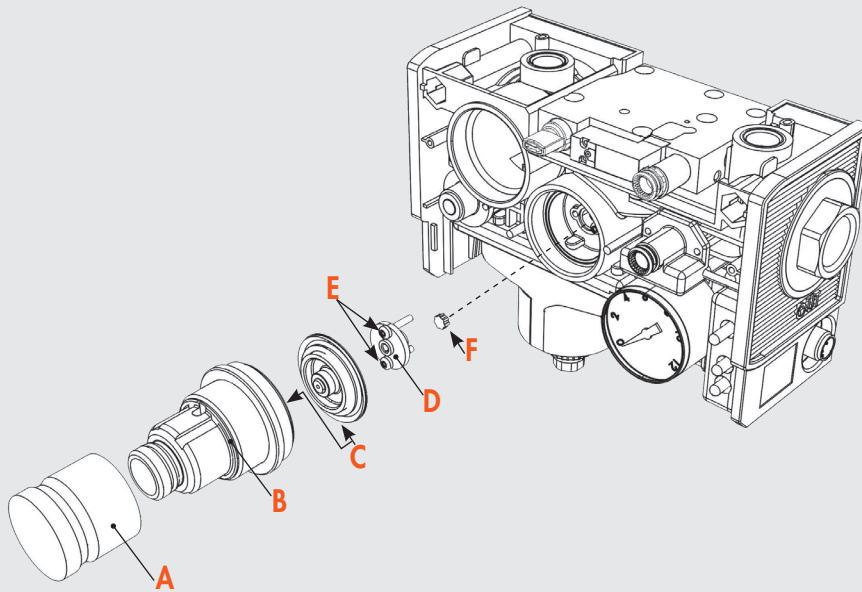


### SOSTITUZIONE DEL REGOLATORE PILOTA

1. Togliere il carter
2. Togliere la manopola del regolatore (A)
3. Svitare la campana (B) utilizzando l'apposita chiave
4. Togliere tutti i componenti del regolatore pilota (C)
5. Se si desidera sostituire anche l'otturatore, svitare le 2 viti (E) e asportare premiootturatore (D) ed otturatore (F)
6. Rimontare con attenzione i pezzi di ricambio
7. Rimontare il carter

### REPLACING THE PILOT REGULATOR

1. Remove the guard
2. Remove the regulator knob (A)
3. Unscrew the bell (B) using the key provided
4. Remove all the components for the pilot regulator (C)
5. If you wish to replace the poppet as well, unscrew the 2 screws (E) and remove the poppet presser (D) and poppet (F)
6. Remount the new parts with great care
7. Remount the guard

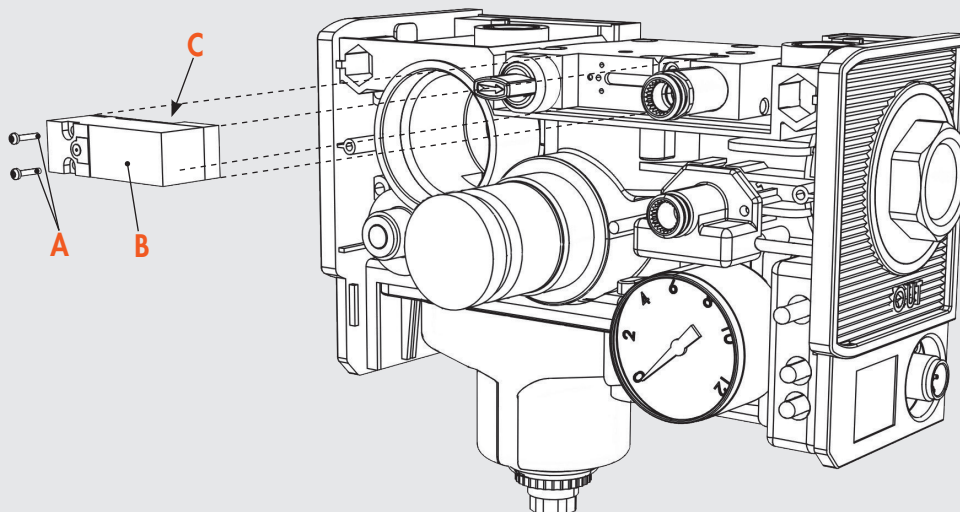


### SOSTITUZIONE DELL'ELETTRIVALVOLA

1. Togliere il carter
2. Svitare le 2 viti dell'elettrovalvola (A)
3. Sostituire l'elettrovalvola (B), avendo cura che la guarnizione (C) stia in posizione. Eventualmente aiutarsi bagnando la guarnizione o unguendola leggermente
4. Rimontare il carter

### REPLACING THE SOLENOID VALVE

1. Remove the guard
2. Unscrew the 2 screws in the solenoid valve (A)
3. Replace the solenoid valve (B), taking care that the gasket (C) seats correctly in position. If necessary, wet the gasket or oil it slightly.
4. Remount the guard



## SOSTITUZIONE DEL PRESSOSTATO ANALOGICO

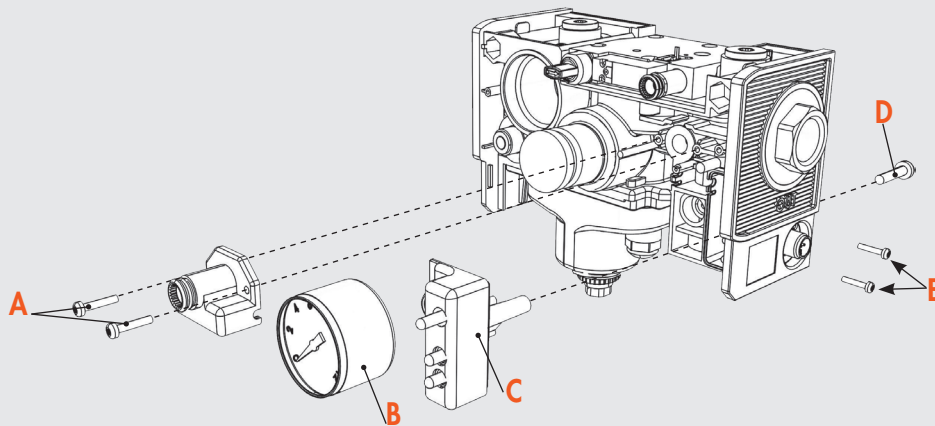
1. Togliere il carter
2. Svitare le 2 viti del pressostato (A)
3. Togliere il manometro (B)
4. Togliere il coperchio trasparente della scheda elettronica (C) svitando la vite in posizione posteriore (D). È presente del sigillante, che però si stacca facilmente
5. Se si desidera sostituire anche la scheda, svitare le 2 viti (E) che trattengono il connettore M12x1 e sfilare la scheda
6. Scollegare il connettore del pressostato sulla scheda elettronica
7. Montare il nuovo pressostato eseguendo le stesse operazioni in ordine inverso. Ingrassare l'OR della valvola
8. Per ripristinare il grado di protezione IP65 è necessario applicare nuovo sigillante nei punti in cui si è danneggiato l'esistente. Per questo può essere utilizzato del sigillante siliconico
9. Rimontare il carter
10. Eseguire la taratura del nuovo pressostato, seguendo le istruzioni di uso soprascritte

**NB:** in fase di smontaggio è probabile che il manometro si danneggi. Acquistarne uno di ricambio prima di effettuare la sostituzione del pressostato.

## REPLACING THE ANALOG PRESSURE SWITCH

1. Remove the guard
2. Unscrew the 2 screws in the pressure switch (A)
3. Remove the pressure gauge (B)
4. Remove the clear cover of the electronic board (C) unscrewing the screw at the back (D). There will be some sealant that can be easily removed
5. If you wish to replace the board as well, unscrew the 2 screws (E) securing the M12x1 connector and extract the board
6. Disconnect the pressure switch connector on the electronic board
7. Mount the new pressure switch in the reverse order. Grease the OR seal of the valve
8. To get the class of protection IP65, it is necessary to apply new sealant where the existing sealant is damaged. A silicon sealant can be used for this purpose
9. Remount the guard
10. Calibrate the new pressure switch, following the instructions given above

**NB:** during the disassembly stage it's probable that the gauge gets damaged. Buy one as spare part before effecting the replacement of the gauge.



## ALTRI INTERVENTI

Abbiamo illustrato le operazioni di sostituzione dei componenti codificati come parti di ricambio.

Non dovrebbero servire altri interventi durante la vita del prodotto.

Comunque si tenga conto che:

- ONE è interamente smontabile in tutti i suoi componenti.
- In conseguenza, alla fine della vita del prodotto, è possibile recuperare le materie prime, che sono costituite da materiali riciclabili.

Se si rendesse necessario un intervento manutentivo non illustrato nel presente manuale è possibile rivolgersi alla rete di vendita Metal Work per richiedere la riparazione oppure per richiedere informazioni tecniche.

## OTHER INTERVENTIONS

We have described how to replace component parts coded as spares. No other interventions should be required during the life of the unit. It is important, however, to bear in mind that all the component parts of ONE can be disassembled. Therefore, at the end of its operating life, you can recycle all the materials used.

If the unit requires maintenance not covered in this handbook, please contact Metal Work's Sales Office. They will either arrange for the repairs to be made or provide you with full technical details so that you can do it yourselves.